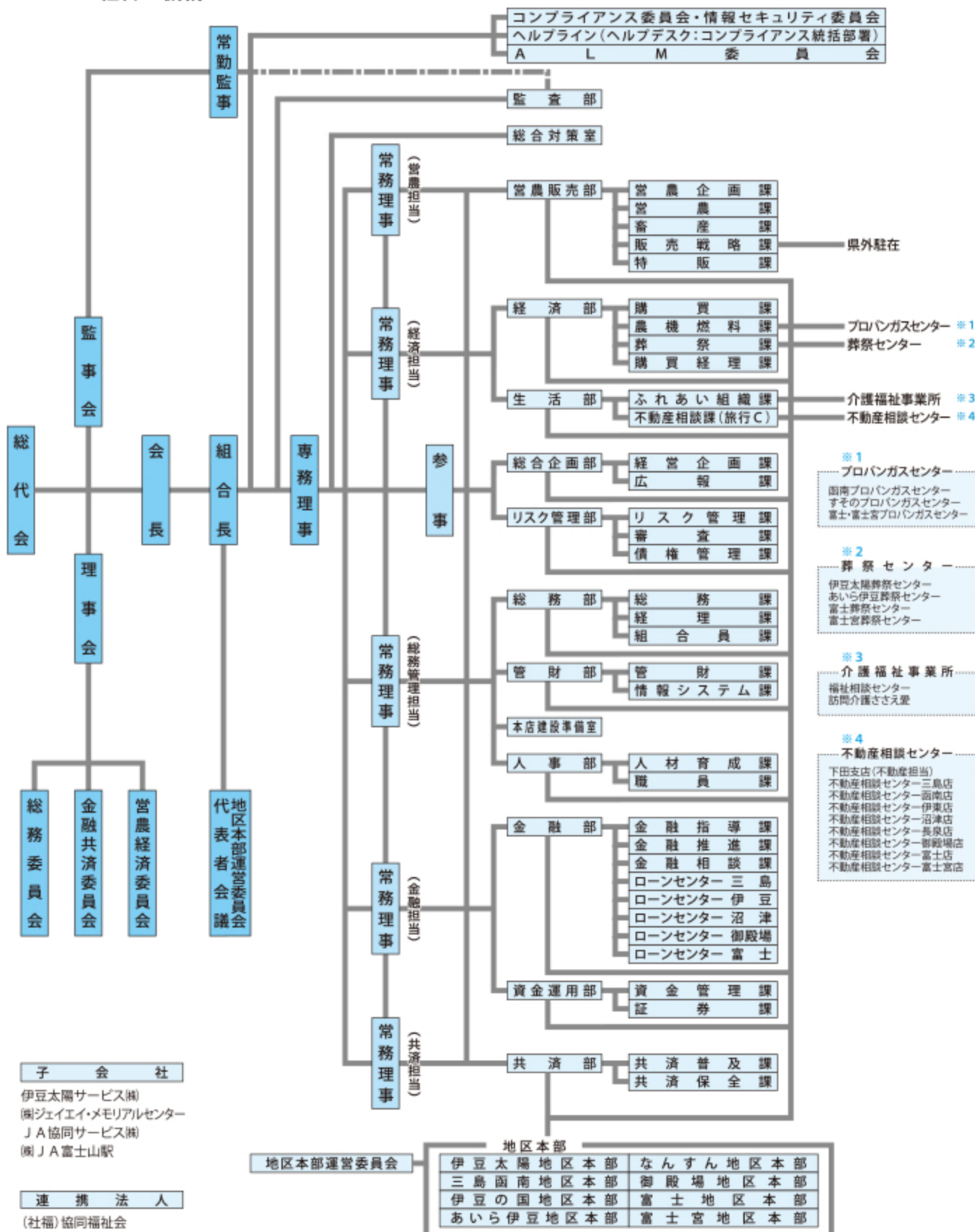


4

当組合の概況

(令和5年7月1日現在)

1. 組合の機構



2. 組合員の状況

(単位：人)

資格区分	令和3年度末	令和4年度		令和4年度末
		加 入	脱 退	
正組合員数	42,154	659	1,463	41,350
准組合員数	122,720	2,676	3,528	121,868
合 計	164,874	3,335	4,991	163,218

3. 組合員組織の状況

当組合の組合員が構成員である次の組織は、組合員の自主的な組織であり、組織の規則等の改廃は組織自らが行い、運営や活動を行っています。

(令和5年3月31日現在)

地区名	組 織 名	構成員数	組 織 名	構成員数
	部 農 会	22,359	女 性 部	4,536
	青 壮 年 部	474	農 業 青 色 申 告 会	1,061
伊豆太陽地区	伊豆太陽いちご委員会	30	南伊豆町花卉園芸組合	22
	伊豆太陽東部柑橘委員会	182	伊豆太陽マーガレット部会	9
	伊豆太陽中部柑橘部会	0	伊豆太陽ストレリチア部会	8
	伊豆太陽西部柑橘部会	12	伊豆太陽ミリオ部会	3
	伊豆太陽ハウスみかん組合	13	伊豆太陽アガパンサス部会	4
	伊豆太陽ニューサマー研究会	20	伊豆太陽西部花卉部会	6
	伊豆太陽柑橘有機農法部会	38	伊豆太陽西部花麦部会	22
	伊豆太陽はるひ部会	40	伊豆太陽東部花卉委員会	41
	伊豆太陽東部わさび共販委員会	38	伊豆太陽中部椎茸委員会	1
	伊豆太陽中西部わさび共販委員会	35	伊豆太陽西部椎茸部会	5
	伊豆太陽大田カーネ部会	6	伊豆太陽東部絹さや部会	25
	伊豆太陽板橋カーネ部会	5	伊豆太陽キウイ部会	7
	伊豆太陽TFPカーネ部会	2	伊豆太陽中部野ぶき部会	11
	伊豆太陽一般切花部会	22	伊豆太陽南部野ぶき部会	59
伊豆太陽花菖蒲部会	4	伊豆太陽南部林産部会	1	

当組合の概況

地区名	組 織 名	構成員数	組 織 名	構成員数
三島 函南 地区	三島函南苺委員会	24	三島セルリー組合	7
	函南しきみ組合	8	三島大根部会	4
	三島函南花卉園芸組合	13	三島人参部会	6
	三島函南酪農委員会	11	早生玉葱部会	10
	三島函南酪農婦人部会	5	加工玉ねぎ部会	4
	三島函南養豚部会	4	三ツ谷エコ玉ねぎ部会	4
	三島函南ヘルパー利用組合	11	三島函南エコキャベツ部会	6
	三島函南受精卵移植協議会	16	ヤマツ葉ショウガ部会	6
	三島函南肉牛委員会	4	みしまメロン部会	6
	三島函南繁殖和牛部会	4	塚原梅部会	2
	三島函南農産物直売所運営委員会	186	三島函南里芋組合	15
	三島函南トマト組合	39	三島きのこ組合	6
	三島函南製茶組合	6	しそ部会	1
	三島レタス組合	6	函南秋冬野菜部会	8
	箱根レタス組合	6	箱根西麓のうみんず	5
	函南西瓜組合	8	三島函南カリフラワー部会	6
	三島馬鈴薯部会	63	函南蕎麦生産部会	23
	三島枝豆出荷組合	4	三島七草委員会	2
	三島函南茄子組合	8	イタリア野菜研究会	9
	三島函南プロッコリー組合	37	三島函南マンゴー部会	2
三ツ谷白菜出荷組合	9	貸家部会	100	
三島甘藷部会	9			
伊豆 の国 地区	伊豆の国苺委員会	136	伊豆の国土肥農産物直売組合	50
	伊豆の国土肥柑橘生産組合	156	伊豆の国果菜委員会	57
	伊豆の国戸田柑橘部会	34	伊豆ミニトマト組合	3
	伊豆の国土肥畑ワサビ出荷組合	23	伊豆の国施設園芸出荷組合	9
	伊豆の国わさび委員会	310	しいたけ委員会	84
	伊豆の国戸田しきみ部会	14	生椎茸出荷組合	25
	伊豆の国土肥花卉生産組合	9	田中山西瓜組合	23
	伊豆の国酪農委員会	7	田中山干し大根組合	8
	伊豆の国酪農ヘルパー利用組合	5	田中山春大根組合	3
	伊豆の国受精卵移植協議会	10	伊豆温室メロン組合	6
	伊豆の国肉牛委員会	4	伊豆の国柿委員会	75
	伊豆の国葦山農産物直売組合	354	伊豆の国土肥枇杷研究会	23
	修善寺農産物直売組合	265		

地区名	組 織 名	構成員数	組 織 名	構成員数
あいら伊豆地区	伊東共選場柑橘出荷運営委員	8	あいら伊豆そさい部会	21
	あいら伊豆柑橘部会	37	熱海わなの会	37
	あいら伊豆花木部会	20	伊東わなの会	68
	あいら伊豆ファーマーズマーケット出荷者協議会	306	あいら伊豆いちじく部会	7
	あいら伊豆キウイ部会	17	資産運用研究会	51
なんすん地区	裾野いちご組合	10	なんすん玉葱部会	19
	西浦柑橘出荷部会	350	なんすんキウイ研究会	6
	なんすん花卉部会	20	長泉メロン部会	4
	裾野緑化部会	28	沼津大中寺いも部会	27
	なんすん耕種部会	181	裾野露地野菜部会	18
	あしたか牛推進協議会	5	裾野そば部会	16
	なんすん酪農委員会	7	長泉四ッ溝柿部会	19
	なんすん肉牛委員会	9	なんすんプチヴェール部会	20
	なんすんトマト部会	7	なんすんキンカン部会	6
	ぬまづ茶業連合会	150	長泉大和芋部会	18
	ぬまづ荒茶共販委員会	25	裾野大和芋部会	23
	なんすん枝豆部会	7	裾野芝生産グループ	10
	長泉白葱部会	22	貸家貸地部会	293
	沼津ねがた白ねぎ部会	18		
御殿場地区	御殿場山葵組合	18	御殿場小山さつまいも加工生産組合	41
	北駿種子生産組合	16	御殿場キウイフルーツ出荷組合	22
	御殿場小山エコ栽培米出荷組合	48	御殿場小山施設園芸部会	9
	御殿場肥育牛部会	4	御殿場小山とうもろこし出荷組合	17
	御殿場養豚部会	2	御殿場・小山水かけ菜生産組合	35
	御殿場酪農部会	8	農住部会	33
	御殿場酪農婦人部会	10	資産保全管理部会	115
	F M御殿場出荷者協議会	454		

当組合の概況

地区名	組 織 名	構成員数	組 織 名	構成員数
富士地区	富士市 苺 委 員 会	32	富士市 岩松 茶 生 業 研 究 会	7
	富士市 柑 橘 部 会	166	富士市 自 園 自 製 茶 組 合	4
	富士市 岩松 柑 橘 組 合	94	富士市 製 茶 業 組 合	8
	富士市 須 津 み か ん 組 合	39	富士市 洋 菜 部 会	62
	富士市 大 富 士 花 木 組 合	6	富士市 富 士 キ ャ ベ ッ 組 合	14
	富士市 枝 物 部 会	6	富士市 キ ウ イ 部 会	33
	富士市 洋 蘭 部 会	2	富士市 農 業 技 術 研 究 会	14
	富士市 し き み 部 会	37	富士市 農 業 経 営 研 究 会	7
	富士市 花 木 部 会	6	富士市 農 業 ア カ デ ミ ー 部 会	16
	富士市 水 稲 組 合	68	富士市 施 設 部 会	2
	富士市 稲 作 部 会	3	富士市 岩松 洋 菜 研 究 会	20
	富士市 産 直 市 部 会	559	富士市 い ち じ く 部 会	13
	富士市 茶 業 部 会	80	富士市 梨 部 会	48
	富士市 荒 茶 共 販 委 員 会	23	富士市 富 士 川 銀 杏 生 産 部 会	10
	富士市 チャ レ ン ジ ャ ー 製 造 部 会	7	富士市 プ ル ー ベ リ ー 部 会	9
	富士市 鷹 岡 製 茶 業 者 部 会	8	貸 家 組 合	120
	富士市 富 士 西 茶 栽 培 研 究 会	35		
富士宮地区	富士宮 苺 部 会	5	富士宮 茶 業 委 員 会	49
	富士宮 銀 杏 部 会	8	富士宮 荒 茶 共 販 委 員 会	21
	富士宮 花 木 部 会	4	富士宮 さ つ ま い も 部 会	26
	う 宮 米 生 産 販 売 協 議 会	20	富士宮 落 花 生 部 会	44
	富士宮 酪 農 ヘル パ ー 利 用 組 合	12	加 工 キ ャ ベ ッ	6
	富士宮 酪 農 部 会	15	富士宮 四 つ 溝 柿 部 会	8
	富士宮ファーマーズマーケット出荷者協議会	470	財 産 研 究 会	60

4. 役員 の 状 況

(令和5年7月1日現在)

役 職 名	常 勤 ・ 非 常 勤	代 表 権 の 有 無	氏 名	役 職 名	常 勤 ・ 非 常 勤	代 表 権 の 有 無	氏 名		
理	会 長	非常勤	無	鈴 木 正 三	事		非常勤	無	大 川 泰 秀
	代 表 理 事 組 合 長	常 勤	有	梶 毅			非常勤	無	勝 又 勝 彦
	代 表 理 事 専 務	常 勤	有	藤 沼 和 明			非常勤	無	小 宮 山 光 文
	常 務 理 事	常 勤	無	遠 藤 誠 一			非常勤	無	山 口 正 宏
	常 務 理 事	常 勤	無	高 木 力			非常勤	無	福 島 初 代
	常 務 理 事	常 勤	無	松 下 尚 之			非常勤	無	秋 山 勝 英
	常 務 理 事	常 勤	無	石 井 正 昭			非常勤	無	勝 又 道 正
	常 務 理 事	常 勤	無	大 村 幸 広			非常勤	無	小 林 貞 彦
		非常勤	無	櫻 井 雄 司			非常勤	無	佐 野 智 信
		非常勤	無	菊 池 喜 代 治			非常勤	無	高 橋 寿 和
		非常勤	無	藤 井 誠			非常勤	無	井 出 剛 志
		非常勤	無	鈴 木 重 喜			非常勤	無	佐 野 直 樹
		非常勤	無	神 克 裕			非常勤	無	佐 野 む つ み
		非常勤	無	辻 洋 幸			非常勤	無	清 信 昭
事		非常勤	無	飯 田 喜 隆	監 事	代 表 監 事	非常勤	無	服 部 敏 淳
		非常勤	無	伊 奈 久 仁 子		常 勤 監 事	常 勤	無	宮 城 島 豊
		非常勤	無	今 橋 勝		常 勤 監 事	常 勤	無	齋 藤 惣 吉
		非常勤	無	勝 又 俊 宣			非常勤	無	鈴 木 明 浩
		非常勤	無	稲 村 康 弘			非常勤	無	佐 野 光 正
		非常勤	無	靱 山 好 実			非常勤	無	落 合 孝 敏
		非常勤	無	佐 野 良 一 郎			非常勤	無	齋 藤 浩 一
		非常勤	無	高 島 英 師			非常勤	無	鈴 木 満
		非常勤	無	渡 邊 偉		員 外 監 事	非常勤	無	大 沼 隆 芳
		非常勤	無	岡 田 晃 一					

5. 職 員 の 状 況

(単位：人)

	平成30年度	令和元年度	令和2年度	令和3年度	令和4年度
正 職 員	395	392	394	1,908	1,817
正職員に準ずる者	47	45	37	369	476
合 計	442	437	431	2,277	2,293

注：「正職員に準ずる者」とは、正職員に準ずる身分(労働条件)で、雇用期間が概ね1年以上継続している者を表します。
 なお、上記の人数の中には、臨時的・季節的雇用者は含んでおりません。
 また、期末退職者(3月31日付け)は上記の期末人数に含めておりません。

(役員・職員の報酬について)

当JAの役員報酬については、報酬総額を正組合員等が構成員の審議会の答申に基づき、毎年度総代会で決定され、役員個別報酬額は責任等に応じ理事会等で決定しています。また退職慰労金はあらかじめ総代会で決められた基準に従い、支払年度の総代会で決定しています。いずれの報酬も業績により連動する体系ではなく賞与等や割増退職金制度はありません。職員の給与は給与規程で規定していますが、年額報酬で当JAの常勤役員報酬の平均を超える重要な職員はおりません。

6. 沿革・歩み

令和 4年	4月	静岡県東部地区8 J Aが合併し、富士伊豆農業協同組合発足
	9月	あいら伊豆地区本部及び宇佐美支店新装オープン
	10月	みしまるかんオープン
	12月	伊豆太陽地区本部及び下田支店新装オープン ----- 伊豆の国地区本部及び葦山支店新装オープン
令和 5年	1月	ふじのみや資材館オープン -----
		すその富岡支店及びすその営農経済センター新装オープン
	2月	御殿場肥料倉庫竣工

7. 店舗・地区等の状況

(1)地区

当JAは、沼津市、熱海市、三島市、富士宮市、伊東市、富士市、御殿場市、下田市、裾野市、伊豆市、伊豆の国市、東伊豆町、河津町、南伊豆町、松崎町、西伊豆町、函南町、清水町、長泉町、小山町を地区としています。

(2)店舗等

(令和5年7月1日現在)

店 舗 名		住 所	電話番号	ATM 設置台数
本	店	沼津市下香貫字上障子415-1	055-931-3131 (代 表)	
サ	テ ラ イ ト 本 店	沼津市三芳町2-1 (沼津農業会館)		
な ん す ん 地 区	な ん す ん 地 区 本 部	沼津市下香貫字上障子415-1	055-933-7008	
	静 浦 支 店	沼津市獅子浜52	055-931-3053	1
	大 平 支 店	沼津市大平1816-1	055-931-1219	1
	大 岡 支 店	沼津市大岡2431	055-921-0459	2
	金 岡 支 店	沼津市東熊堂600-1	055-921-4456	2
	愛 鷹 支 店	沼津市東原337-2	055-966-2491	2
	浮 島 支 店	沼津市平沼545-2	055-966-2050	1
	原 支 店	沼津市原349-3	055-966-0600	2
	光 長 寺 前 支 店	沼津市岡宮1071-1	055-922-6100	1
	西 浦 み かん 支 店	沼津市西浦平沢6-4	055-942-2121	1
	山 王 通 り 支 店	沼津市平町6-18	055-951-0315	1
	沼 津 支 店	沼津市下香貫字上障子415-1	055-931-0455	2
	片 浜 支 店	沼津市大諏訪247-4	055-962-0457	1
	清 水 支 店	駿東郡清水町堂庭202	055-975-4723	2
	徳 倉 支 店	駿東郡清水町徳倉977-1	055-931-5047	2
	長 沢 支 店	駿東郡清水町長沢706-1	055-971-6024	1
	長 泉 支 店	駿東郡長泉町下土狩1029-1	055-986-1850	1
	下 土 狩 支 店	駿東郡長泉町下土狩1293-1	055-986-5575	2
	ゆ う す い 支 店	駿東郡清水町伏見639-1	055-972-2522	2
	中 土 狩 支 店	駿東郡長泉町中土狩878-4	055-987-2232	1
納 米 里 支 店	駿東郡長泉町納米里78-5	055-987-9717	1	
す その 富 岡 支 店	裾野市御宿690	055-997-1226	2	
裾 野 西 支 店	裾野市伊豆島田711-1	055-992-2140	1	
泉 支 店	裾野市平松453	055-992-2020	3	
深 良 支 店	裾野市深良657	055-997-0065	1	
須 山 支 店	裾野市須山1593-1	055-998-0003	1	

	店 舗 名	住 所	電話番号	ATM 設置台数
伊豆太陽地区	伊豆太陽地区本部	下田市東本郷1-12-8	0558-23-6000	
	稲取支店	賀茂郡東伊豆町稲取2804	0557-95-1211	1
	河津桜支店	賀茂郡河津町笹原341	0558-32-0303	1
	熱川支店	賀茂郡東伊豆町奈良本241	0557-23-1255	1
	下田北支店	下田市河内404-1	0558-22-0319	1
	白浜支店	下田市白浜1259-6	0558-22-0861	1
	下田支店	下田市東本郷1-12-8	0558-22-0814	1
	竹麻支店	賀茂郡南伊豆町青市1027-1	0558-62-0305	1
	南中支店	賀茂郡南伊豆町上賀茂5-1	0558-62-0511	1
	松崎支店	賀茂郡松崎町江奈171-1	0558-42-0119	1
	仁科支店	賀茂郡西伊豆町仁科1296-1	0558-52-0036	1
宇久須支店	賀茂郡西伊豆町宇久須424-1	0558-55-0236	1	
三島函南地区	三島函南地区本部	三島市谷田字城の内141-1	055-971-8211	
	三島支店	三島市谷田字城の内141-1	055-971-8214	2
	北上支店	三島市幸原町1-13-19	055-986-3000	2
	中郷支店	三島市中島269-1	055-977-1430	1
	大社前支店	三島市大宮町3-6-5	055-975-0093	2
	新谷支店	三島市新谷155-8	055-972-5757	1
	函南支店	田方郡函南町大土肥50	055-978-2580	3
	仁田支店	田方郡函南町仁田181-1	055-978-2582	2
伊豆の国地区	伊豆の国地区本部	伊豆の国市四日町241-1	055-949-3211	
	菰山支店	伊豆の国市四日町241-1	055-949-1342	2
	長岡支店	伊豆の国市長岡1117-1	055-948-1335	1
	江間支店	伊豆の国市南江間800-1	055-948-6060	1
	田中支店	伊豆の国市田京295-1	0558-76-1388	2
	南部支店	伊豆の国市南條802	055-949-3217	1
	戸田支店	沼津市戸田1306-1	0558-94-3006	1
	土肥支店	伊豆市土肥469-1	0558-98-1038	1
	修善寺支店	伊豆市柏久保634-5	0558-72-0134	3
	狩野支店	伊豆市青羽根140-3	0558-87-0400	1
	八幡支店	伊豆市八幡756-1	0558-83-0029	2

	店 舗 名	住 所	電話番号	ATM 設置台数
あいら伊豆地区	あいら伊豆地区本部	伊東市宇佐美1641-1	0557-48-9300	
	富士見支店	伊東市政須美元和田730	0557-37-3208	1
	吉田支店	伊東市吉田349	0557-45-0679	1
	伊東支店	伊東市桜ガ丘2-2-10	0557-37-7140	2
	萩支店	伊東市萩154-1	0557-37-2958	1
	伊豆高原支店	伊東市八幡野1189-163	0557-53-0016	1
	宇佐美支店	伊東市宇佐美1641-1	0557-48-9301	2
	下多賀支店	熱海市下多賀894-1	0557-68-3111	2
	熱海支店	熱海市小嵐町1-23	0557-82-3188	1
御殿場地区	御殿場地区本部	御殿場市茱萸沢5	0550-82-2800	
	富士岡支店	御殿場市中山483-7	0550-87-1012	2
	神山支店	御殿場市神山853-1	0550-87-0009	2
	竈支店	御殿場市竈1032	0550-82-0722	1
	原里支店	御殿場市永塚350-1	0550-89-0252	2
	印野支店	御殿場市印野1666	0550-89-0649	1
	玉穂支店	御殿場市茱萸沢691	0550-89-0223	2
	御殿場支店	御殿場市二枚橋251-5	0550-82-0256	2
	新橋支店	御殿場市新橋1962-1	0550-82-2565	1
	高根支店	御殿場市山尾田138-2	0550-82-1001	1
	北郷支店	駿東郡小山町一色333-1	0550-78-0334	2
	足柄支店	駿東郡小山町竹之下247-1	0550-76-0278	1
	小山支店	駿東郡小山町藤曲56-3	0550-76-4600	1
	ぐみざわ支店	御殿場市茱萸沢5	0550-82-2830	2
	注1 須走支店	駿東郡小山町須走206	0550-75-3456	1
はなみずき支店	御殿場市東田中2-10-1	0550-84-5522	2	

店 舗 名		住 所	電話番号	ATM 設置台数
富 士 地 区	富士地区本部	富士市青島200-1	0545-51-2121	
	富士中央支店	富士市青島200-1	0545-51-2122	1
	元吉原支店	富士市田中新田262-1	0545-33-0730	1
	須津支店	富士市中里1143-2	0545-34-0810	2
	原田支店	富士市原田178-1	0545-52-1945	1
	今泉支店	富士市今泉2-6-47	0545-52-1800	2
	富士北支店	富士市一色500-11	0545-21-1181	2
	島田支店	富士市津田町120	0545-52-0201	1
	伝法支店	富士市伝法2800-1	0545-52-5110	2
	大淵支店	富士市大淵2892-5	0545-35-0205	2
	鷹岡支店	富士市鷹岡本町1-3	0545-71-2200	1
	天間支店	富士市天間642-1	0545-71-2203	1
	丘支店	富士市厚原2312-7	0545-71-4452	2
	吉永支店	富士市比奈1448	0545-34-0815	2
	富士支店	富士市水戸島187-1	0545-61-3080	3
	堅堀支店	富士市松本12-1	0545-61-9166	2
	田子浦支店	富士市中丸758-1	0545-61-2811	2
	岩松支店	富士市松岡2392-1	0545-61-0960	2
	橋下支店	富士市松岡1078	0545-61-0916	1
富士川支店	富士市中之郷724	0545-81-1025	1	
富 士 宮 地 区	富士宮地区本部	富士宮市外神東町117	0544-58-0001	
	富士宮北部支店	富士宮市村山1510	0544-26-5168	
	大宮支店	富士宮市錦町4-4	0544-26-3177	1
	富士宮富丘支店	富士宮市青木326-1	0544-26-5171	1
	北山支店	富士宮市北山1529-15	0544-58-0456	1
	白糸支店	富士宮市原1886	0544-54-0012	1
	上野支店	富士宮市下条438-1	0544-58-0567	1
	富士根支店	富士宮市西小泉町55-1	0544-26-2183	2
	富士宮中央支店	富士宮市外神東町117	0544-58-5300	2
	富士宮東支店	富士宮市弓沢町197-3	0544-26-8120	2
	芝川支店	富士宮市長貫1095-18	0544-65-0900	1
	柚野支店	富士宮市大鹿窪198-2	0544-66-0111	1

なお、上記以外に店外設置の ATM を33台設置しております。

また、農業振興・経済事業の施設として、営農経済センター、農業機械センター、葬祭センター、ファーマーズマーケット、選果場、集出荷場、ライスセンター、製茶工場、土壌・農薬分析センター、パッケージセンター等、さまざまな施設を保有しております。

注1：御殿場地区・須走支店については、令和5年8月18日をもちまして廃店します。